

# Optimisation numérique – répétition 1

## Modélisation

11 février 2010

---

**Question 1** Considérons une compagnie qui achète des huiles pour les raffiner et ensuite les mélanger afin d'obtenir un produit final. Les huiles achetées et leurs caractéristiques sont reprises dans le tableau ci-dessous :

	Nom	Dureté
Huiles végétales	VEG1	8.8
	VEG2	6.1
Huiles non végétales	OIL1	2.0
	OIL2	4.2
	OIL3	5.0

Chaque huile peut être achetée au début de chaque mois pour les prix (en euros par tonne) suivants :

	VEG1	VEG2	OIL1	OIL2	OIL3
Janvier	110	120	130	110	115
Février	130	130	110	90	115
Mars	110	140	130	100	95
Avril	120	110	120	120	125
Mai	100	120	150	110	105
Juin	90	100	140	80	135

Le produit final se vend à 150 euros par tonne.

Les huiles végétales et non végétales se raffinent sur des équipements différents. Sur une période d'un mois il n'est pas possible de raffiner plus de 200 tonnes d'huiles végétales ni plus de 250 tonnes d'huiles non végétales. Il n'y a pas de perte de poids dans le processus de raffinage et le coût de ce procédé peut être ignoré.

Il existe une restriction sur la dureté du produit final : elle doit se situer entre 3 et 6. Nous supposons que la dureté des huiles évolue de façon linéaire quand elles sont mélangées.

Il est possible de stocker jusqu'à 1000 tonnes de chaque huile pour un usage ultérieur. Ce stockage coûte 5 euro par tonne et par mois. Ni le produit final, ni les huiles raffinées ne peuvent être stockées. Au début de la période qui nous intéresse, les stocks sont de 500 tonnes de chaque huile. Il est nécessaire que ce niveau de stock soit de nouveau atteint à la fin de la période étudiée.

Développez un modèle linéaire pour les problèmes suivants :

- La compagnie veut maximiser le profit en ne considérant que le mois de janvier.
- La compagnie veut maximiser le profit pour la période de janvier à juin.

## Question 2

Une compagnie est en train de mettre à jour ses capacités de production. Cela entraîne des changements dans ses besoins en personnel. L'estimation des besoins en différentes catégories de personnel pour les années à venir est reprise dans le tableau suivant

	Standard	Semi-qualifié	Qualifié
Actuelle	2000	1500	1000
Année 1	1000	1400	1000
Année 2	500	2000	1500
Année 3	0	2500	2000

Pour respecter ce plan, la compagnie peut suivre un certain nombre de stratégies :

- Un certain nombre de travailleurs peuvent être recrutés de l'extérieur. L'offre de recrutement est toutefois limitée à 500, 800 et 500 personnes pour respectivement les travailleurs standards, semi-qualifiés et qualifiés.
- Chaque année, 200 travailleurs standards peuvent être formés pour devenir semi-qualifiés. Les travailleurs semi-qualifiés peuvent également être formés, et ainsi devenir qualifiés. Vu que la formation est faite sur le terrain, le nombre de personnes suivant cette formation ne peut pas augmenter le nombre de travailleurs qualifiés (avec contrat normal) de plus de 25%.  
Les travailleurs peuvent également être réassignés d'un niveau plus qualifié à un niveau moins qualifié. Toutefois, 50% de ceux qui sont dans ce cas décident de partir (ce pourcentage prend en compte les départs naturels dont nous parlerons plus loin).
- Certains travailleurs peuvent être licenciés.
- Jusqu'à 50 personnes par niveau de qualification peuvent être engagées sur contrat intérimaire (de moins d'un an). Toutefois ces personnes n'ont qu'une efficacité de 50% par rapport à ceux travaillant normalement dans l'entreprise.

Il faut aussi noter que le phénomène de départ naturel est assez élevé au sein de la compagnie. Les proportions de ces départs en fonction du nombre d'années de service du travailleur sont reprises ci-dessous.

	Standard	Semi-qualifié	Qualifié
Moins d'un an	25%	20%	10%
Plus d'un an	10%	5%	5%

Nous supposerons que les travailleurs travaillant actuellement dans la compagnie y sont depuis plus d'un an.

Développez un modèle linéaire qui permettrait d'obtenir la stratégie de gestion des travailleurs qui suit les besoins nécessaires (et les contraintes énoncées) en minimisant le nombre de licenciements.

## Question 3

Une compagnie voudrait étudier l'efficacité de son outil de production. Elle dispose de 28 machines qui produisent deux types de biscuits : superchoc et megachoc. Chaque machine utilise un certain nombre de ressources dont les quantités sont connues : le nombre de travailleurs pilotant la machine, l'espace au sol de la machine, la quantité de farine, de sucre, de chocolat et de beurre utilisé. Les machines peuvent être considérées comme des entités auxquelles sont fournis certaines entrées

(des ressources) pour avoir certaines sorties (des biscuits, et du profit). Une enquête a été réalisée pour déterminer ces entrées sorties sur une période d'un mois.

Machine	Trav.	$m^2$	Farine	Sucre	Chocolat	Beurre	Superchoc	Megachoc	Profit
1	7	8	10	12	8.5	4	2	0.6	1.5
2	6	6	20	30	9	4.5	2.3	0.7	1.6
3	2	3	40	40	2	1.5	0.8	0.25	0.5
4	14	9	20	25	10	6	2.6	0.86	1.9
5	10	9	10	10	11	5	2.4	1	2
6	24	15	15	13	25	1.9	8	2.6	4.5
7	6	7	50	40	8.5	3	2.5	0.9	4.6
8	8	7.5	5	8	9	4	2.1	0.85	2
9	5	5	10	10	5	2.5	2	0.65	0.9
10	8	10	30	35	9.5	4.5	2.05	0.75	1.7
11	7	8	7	8	3	2	1.9	0.7	0.5
12	5	6.5	9	12	8	4.5	1.8	0.63	1.4
13	6	7.5	10	10	7.5	4	1.5	0.45	1.45
14	11	8	8	10	10	6	2.2	0.65	2.2
15	4	5	10	10	7.5	3.5	1.8	0.62	1.6
16	3	3.5	3	20	2	1.5	0.9	0.35	0.5
17	5	5.5	8	10	7	3.5	1.2	0.45	1.3
18	21	12	6	6	15	8	6	0.25	2.9
19	6	5.5	2	2	8	5	1.5	0.55	1.55
20	3	3.9	3	3	2.5	1.5	0.8	0.2	0.45
21	30	29	120	80	35	20	7	2.5	8
22	25	16	110	80	27	12	6.5	3.5	5.4
23	19	10	90	22	25	13	5.5	3.1	4.5
24	7	6	5	7	8.5	4.5	1.2	0.48	2
25	12	8	7	10	12	7	4.5	2	2.3
26	4	6	1	1	7.5	3.5	1.1	0.48	1.7
27	2	2.5	1	1	2.5	1	0.4	0.1	0.55
28	2	3.5	2	2	1.9	1.2	0.3	0.09	0.4

Nous prendrons l'hypothèse que les machines utilisées se comportent linéairement. C'est à dire qu'en doublant les entrées d'une machine, celle-ci devrait doubler ces sorties. Une machine  $M$  est considérée comme efficiente s'il n'y a pas moyen de trouver une combinaison des autres machines dont les entrées sont plus faibles que celles de  $M$  et dont les sorties sont plus grandes que celles de  $M$ . Si cette condition n'est pas vérifiée,  $M$  est considérée comme non efficiente.

En utilisant la programmation linéaire, déterminez quelles machines sont non efficientes. Celles-ci pourront alors être révisées par la compagnie.

**Question 4** Une société lance un appel d'offre pour construire un nouveau bâtiment. L'entreprise de construction qui remporte l'appel d'offre doit réaliser les travaux le plus vite possible. Les principales tâches à accomplir sont listées dans le tableau suivant :

Tâche	Description	Durée	prédécesseur(s)	réduction max	sur-coût/ semaine
1	Installer le site de construction	2	-	0	-
2	Terrassement	16	1	3	30
3	Fondations	9	2	1	26
4	Construire routes d'accès	8	2	2	12
5	Ériger les murs porteurs	10	3	2	17
6	Construire la porte principale	6	4,5	1	15
7	Réaliser les cloisons	2	4	1	8
8	Électricité	2	6	0	-
9	Construire le toit	9	4,6	2	42
10	Éclairage	5	4	1	21
11	Créer les terrasses	3	6	1	18
12	Poser le roofing	2	9	0	-
13	Plafonner	1	7	0	-
14	Construire le sas d'entrée	7	2	2	22
15	Construire les chemins piétonniers	4	4,14	2	12
16	Signalisation	3	8,11,14	1	6
17	Réaliser les aménagements extérieurs	9	12	3	16
18	Réception du bâtiment	1	17	0	-

Les durées sont exprimées en semaines. Certaines tâches ne peuvent débuter qu'après que d'autres tâches soient terminées. Les deux dernières colonnes sont en rapport avec la question 2.

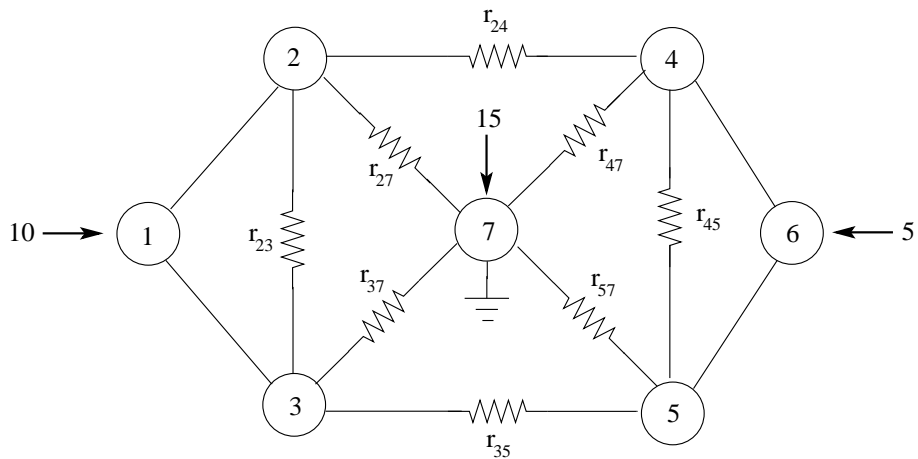
1. Quel est le nombre minimum de semaines pour terminer le travail ?
2. La durée obtenue à la question 1 est trop longue pour la société qui commande les travaux. Pour réduire la durée, la société est prête à payer à l'entreprise de construction un bonus de 30000 euros par semaine gagnée. À cette fin, la société de construction doit engager plus d'ouvriers et louer plus de matériel. L'avant-dernière colonne de la table ci-dessus représente le nombre maximum de semaines qui peuvent être gagnées par tâche. La dernière colonne représente le coût additionnel associé par semaine (exprimé en tranches de 1000 euros). Quelle est la durée minimale pour réaliser les travaux si l'entreprise de construction souhaite maximiser son profit ?

**Question 5** Reformulez le problème suivant sous forme de problème linéaire.

$$\begin{aligned} \min & 2x_1 + 3|x_2 - 10| \\ \text{s.t.} & |x_1 + 2| + |x_2| \leq 5 \end{aligned}$$

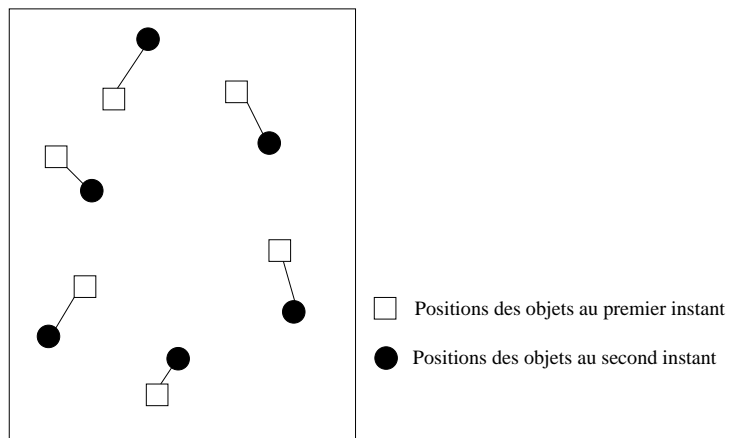
**Question 6**

Soit le circuit électrique représenté sur la figure ci-dessous, déterminer les intensités de courant à travers les résistances de manière à ce que le circuit soit à l'équilibre.



**Question 7**

Soit  $p$  objets en mouvement, on voudrait réaliser une estimation de leur vitesse et de la direction de leur mouvement. Une manière d'estimer la vitesse et la direction des objets est de prendre, à deux instants successifs, une "photo" des objets en mouvement et de faire correspondre chaque objet du premier ensemble ainsi obtenu avec un objet du second.



**Question 8**

Dans le réseau de télécommunication ci-contre, les 11 noeuds sont connectés par des liens bidirectionnels. Pour des raisons de sécurité, on souhaite que les noeuds 10 et 11 restent connectés dans tous les cas où 3 des autres noeuds sont défectueux.

Le réseau satisfait-il ces contraintes ?

